

KMDA 7272 FL-U Silence

Induktionshäll med integrerad fläkt

med Silence-motor och 4 enskilda kokzoner för cirkulationsdrift



- Den tystaste TwoInOne hos Miele – Silence Motor
- Flexibel installation – Plug&Play eller styrd cirkulationsluft
- Mycket plats – 4 runda kokzoner
- Automatisk reglering av fläktlägen – Con@ctivity
- Kompakt styrning per nummerserie – ComfortSelect Plus

EAN: 4002516668626 / Materialnummer: 12266300 /
Gamla materialnummer: 26727279DFS

Konstruktion	
Induktionshäll med integrerad fläkt	•
Funktioner	
Icke-styrd cirkulationsluft (Plug&Play-installation)	•
Design	
Elegant glaskeramikyta	•
Planmontering	•
Glaskeramikfärg	Svart
Ovanpåliggande montering	•
Planmonterad fläkt	•
Utrustning av kokzonen	
Antal kokzoner	4
Antal kokområden	2
Maximalt antal kokkärl	4
1. kokzonen	
Position	framme till vänster
Typ	Vario-kokzon
Storlek i mm	Ø 110-220
Maximal Booster-effekt i W	3000
Maximal effekt i W	2300
2. kokzonen	
Position	vänster bak
Typ	Vario-kokzon
Storlek i mm	Ø 100-190
Maximal Booster-effekt i W	2100
Maximal effekt i W	1400
3. kokzonen	
Position	höger bak
Typ	Vario-kokzon
Storlek i mm	Ø 110-220
Maximal effekt i W	2300
Maximal Booster-effekt i W	3000
4. kokzonen	
Position	framme till höger
Typ	Vario-kokzon
Storlek i mm	Ø 100-190
Maximal effekt i W	1400
Maximal Booster-effekt i W	2100
Användarkomfort	
Automatikfunktion Con@ctivity 3.0	•
Digital visning av effektsteg	•
Reglering via touchknappar	ComfortSelect Plus
Markörfärg	Gul
Permanent kastrulligenkänning	•
Indikering för mättnad kolfilter	•
Eftergångstid 5 till 15 minuter	•
Stop&Go-funktion	•
Recall-funktion	•
Fettfilter- indikering av tidpunkt för byte	•
Äggklocka	•

KMDA 7272 FL-U Silence

Induktionshäll med integrerad fläkt

med Silence-motor och 4 enskilda kokzoner för cirkulationsdrift



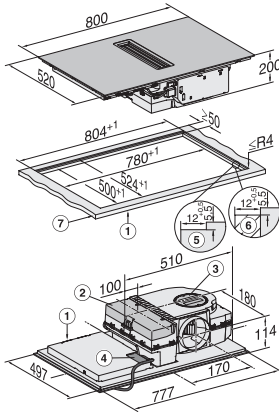
EAN: 4002516668626 / Materialnummer: 12266300 /

Gamla materialnummer: 26727279DFS

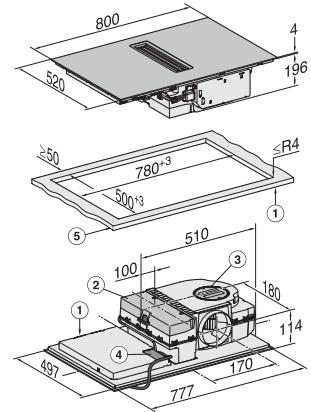
Avstängningsautomatik	•
Uppkokningsautomatik	•
Varmhållning	•
Individuella inställningsmöjligheter (till exempel ljudsignaler)	•
Lättskött innerutrymme i fläktkåpan CleanCover	•
Effektivitet och hållbarhet	
Silence-motor	•
Skötselkomfort	
Glaskeramik som är enkel att rengöra	•
Filtersystem	
Antal maskindiskåliga metallfilter rostfria EDST-fettfilter av metall (10 lager)	1
Cirkulationsdrift	
Fläkteffekt läge min (m ³ /h) enligt EN 61591	145
Fläkteffekt läge max (m ³ /h) enligt EN 61591	465
Fläkteffekt boosterläge (m ³ /h) enligt EN 61591	510
Ljudeffekt nivå min (dB(A) re1pW) enligt EN 60704-3	47,0
Ljudeffekt nivå max (dB(A) re1pW) enligt EN 60704-3	68,0
Ljudtryck nivå min (dB(A) re20µPa) enligt EN 60704-2-13	34,0
Ljudeffekt boosterläge (dB(A) re1pW) enl. EN 60704-3	70,0
Ljudtryck nivå max (dB(A) re20µPa) enligt EN 60704-2-13	55,0
Ljudtryck boosterläge (dB(A) re20µPa) enl. EN 60704-2-13	57,0
Säkerhet	
Säkerhetsavstängning	•
Spärrfunktion	•
Driftspärr	•
Integrerad kylfläkt	•
Överhettningsskydd	•
Restvärmeindikering	•
Tekniska data	
Dimensioner, mm (bredd)	800
Dimensioner, mm (höjd)	200
Dimensioner, mm (djup)	520
Inbyggnadshöjd inkl. anslutningsdosa, mm	200
Inre ursågningsmått i mm (bredd) vid planmontering	780
Ursågningsmått i mm (bredd) vid ovanpåliggande montering	780
Inre ursågningsmått i mm (djup) vid planmontering	500
Ursågningsmått i mm (djup) vid ovanpåliggande montering	500
Yttre ursågningsmått i mm (bredd) vid planmontering	804
Yttre ursågningsmått i mm (djup) vid planmontering	524
Vikt, kg	15
Total anslutningseffekt, KW	7,50
Spänning i V	230
Frekvens i Hz	50-60
Längd anslutningskabel, m	1,6
Medföljande tillbehör	
Antal anslutningskablar med stickpropp	Ja
Aktivt kolfilter för cirkulationsdrift	•
Plug&Play-adapter	•

KMDA 7272 FL-U Silence
 Induktionshäll med integrerad fläkt
 med Silence-motor och 4 enskilda kokzoner för cirkulationsdrift

	Abluftbetrieb	Geführter Umluftbetrieb	Plug&Play-Betrieb
KMDA 7272 FR-A	✓	–	–
KMDA 7272 FR-U	–	✓	✓/✓
KMDA 7272 FL-A	✓	–	–
KMDA 7272 FL-U	–	✓	✓/✓

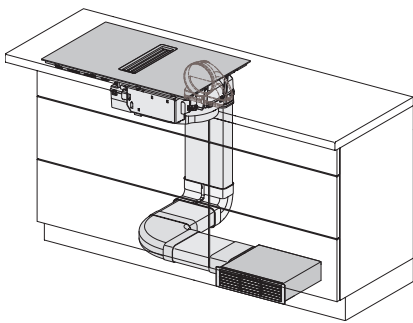


KMDA7272FL, KMDA7473FL – flush – Installation drawing

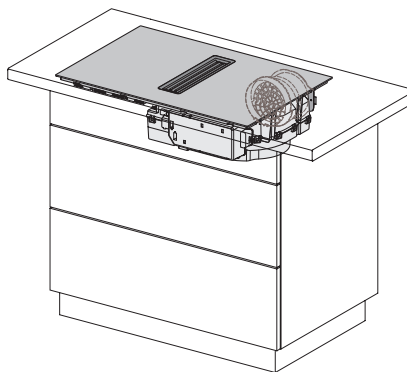


KMDA7272FL, KMDA7473FL – Installation drawing

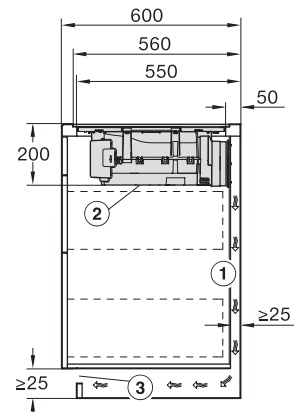
KMDA7272FL/FR – Operating options



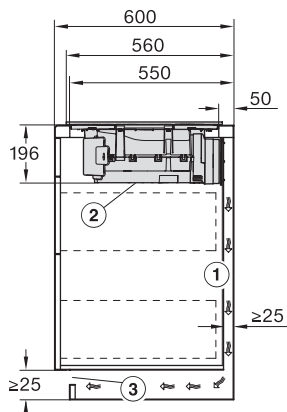
KMDA7272FL/FR, KMDA7473FL/FR, Air circulation
 (Installation drawing)



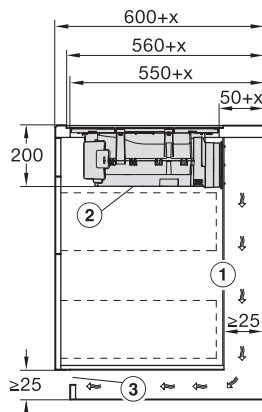
KMDA7272FL/FR, KMDA7473FL/FR, Plug&Play
 (Installation drawing)



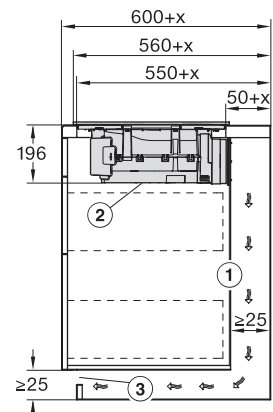
KMDA7272FL, KMDA7473FL – Side view flush,
 Plug&Play – Installation drawing



KMDA7272FL, KMDA7473FL – Side view lying on top,
 Plug&Play – Installation drawing

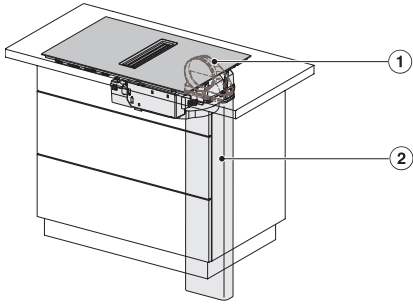


KMDA7272FL, KMDA7473FL – Side view flush+X,
 Plug&Play – Installation drawing

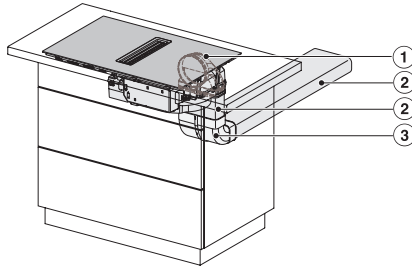


KMDA7272FL, KMDA7473FL – Side view lying on top+X,
 Plug&Play – Installation drawing

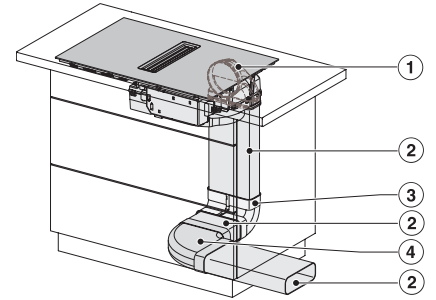
KMDA 7272 FL-U Silence
 Induktionshäll med integrerad fläkt
 med Silence-motor och 4 enskilda kokzoner för cirkulationsdrift



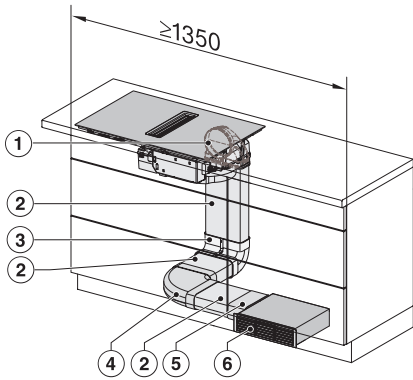
KMDA7272FL/FR, KMDA7473FL/FR – Installation variant 1 Basis -drawing



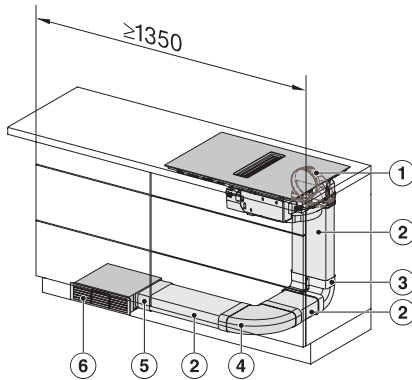
KMDA7272FL/FR, KMDA7473FL/FR – Installation variant 2 Basis - drawing



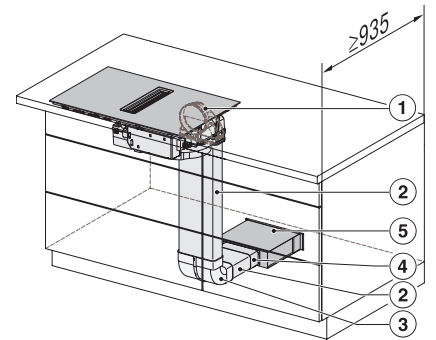
KMDA7272FL/FR, KMDA7473FL/FR -Installation variant 3 Basis – drawing



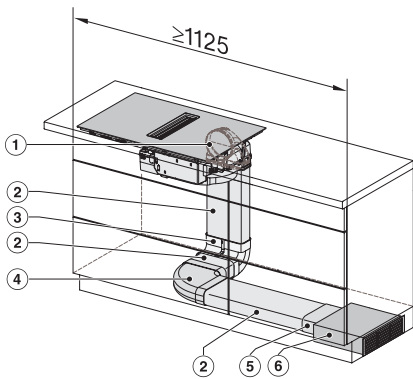
KMDA7272FL/FR, KMDA7473FL/FR – Installation variant 4 Circulating air – drawing



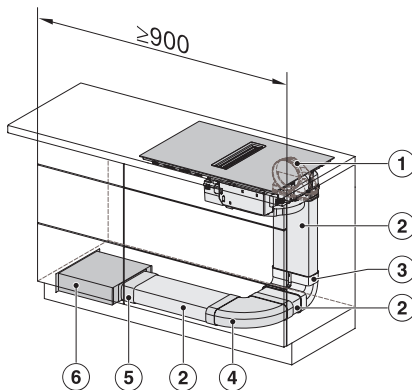
KMDA7272FL/FR, KMDA7473FL/FR – Installation variant 5 Circulating air – drawing



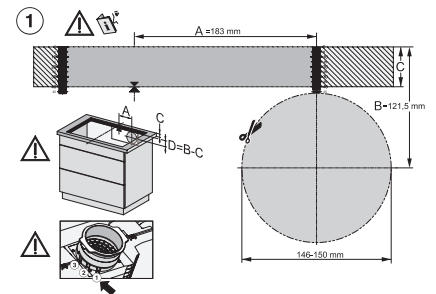
KMDA7272FL/FR, KMDA7473FL/FR – Installation variant 6 Circulating air – drawing



KMDA7272FL/FR, KMDA7473FL/FR – Installation variant 13 Circulating air – drawing

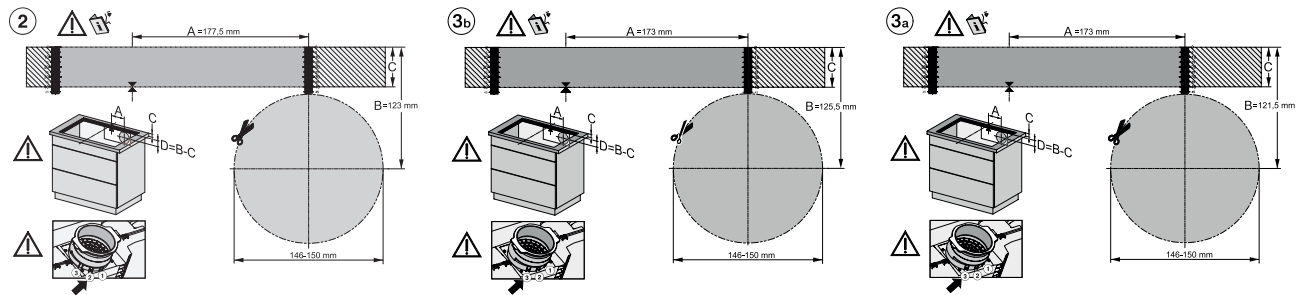


KMDA7272FL/FR, KMDA7473FL/FR – Installation variant 14 Circulating air – drawing



KMDA7272FL, KMDA7473FL – flush installation, drilling template, Installation depth 20 cm, Installation drawing

KMDA 7272 FL-U Silence
 Induktionshäll med integrerad fläkt
 med Silence-motor och 4 enskilda kokzoner för cirkulationsdrift



KMDA7272FL/FR, KMDA7473FL/FR – surface installation,
 drilling template, Installation drawing

KMDA7272FL, KMDA7473FL – flush installation, drilling
 template, Installation depth 21 cm, Installation drawing

KMDA7272FL/FR, KMDA7473FL/FR – surface installation,
 21 cm, drilling template, Installation drawing